

# BD LS 2W01

## Инструкция и технические характеристики для диммера светодиодных ламп

### Описание

Диммер специально разработан для одноцветных светодиодных лент 12-48 В постоянного тока. Используется специально разработанная технология модуляции (PWM).

Диммер очень малого размера, толщиной всего 12 мм. Для скрытого монтажа его можно установить прямо под выключатель, или в распределительную коробку.

- Защита от перегрузки и короткого замыкания.
- Встроенная система защиты от перегрева.
- Управляется с помощью кнопочного выключателя, как с функцией запоминания, так и без нее.
- Регулятор работает в 2-х режимах и позволяет задать:
  - Режим 1: Уровень яркости: от 1% «+» ~ 60% «-».
  - Режим 2: Скорость диммирования: от 3 сек «+» и до 10 сек «-» (от 0% до 100%).



### Технические характеристики:

Артикул	<b>BD LS 2W01</b>
Питание	12-48В постоянного тока
Энергопотребление	<12mA
Максимальная нагрузка	8А
Минимальный уровень яркости	1% ~ 60%
Скорость регулирования	От максимальной до минимальной 3-10сек
Подключаемые лампы	Одноцветная светодиодная лента 12-48 В постоянного тока.
Размеры	45 x 45 x 12мм
Рабочая температура	0°C ~ +40°C
Уровень защиты	IP20, according to UNE EN 20324
Соответствия стандартам	UNE EN60669-2-1

# BD LS 2W01

## Использование

- Кратковременное нажатие кнопки выключателя включит лампы в режиме номинальной яркости (положение переключателя «не запоминать»), либо в заданном режиме приглушенного света (положение переключателя «запомнить»).
- Повторное кратковременное нажатие выключает лампы.
- Удерживайте кнопку чтобы приглушить свет ламп. Чтобы сменить направление регулировки (от яркого к тусклому и обратно), кратковременно отпустите кнопку и снова удерживайте.

### Установка

1 - Выключите питание.

2 - Установите диммер в соответствии с одной из двух электрических схем:

Рис. 1 (P1): Кнопка относится к заземлению (например: при новой установке).

Рис. 2 (P2): Изолированная кнопка, обозначенная как 230 В (например: повторная установка).

3 - Убедитесь, что светодиодная полоса подключена и включите электроэнергию.

4 - Включите светодиодную полосу с помощью кнопки выключателя. Удерживайте кнопку до достижения минимального уровня освещенности. Если минимальный уровень освещенности правильный и отсутствует мерцание, оставьте на этом уровне. В противном случае, отрегулируйте с помощью поворотного регулятора, расположенного на диммере, до достижения стабильного значения.

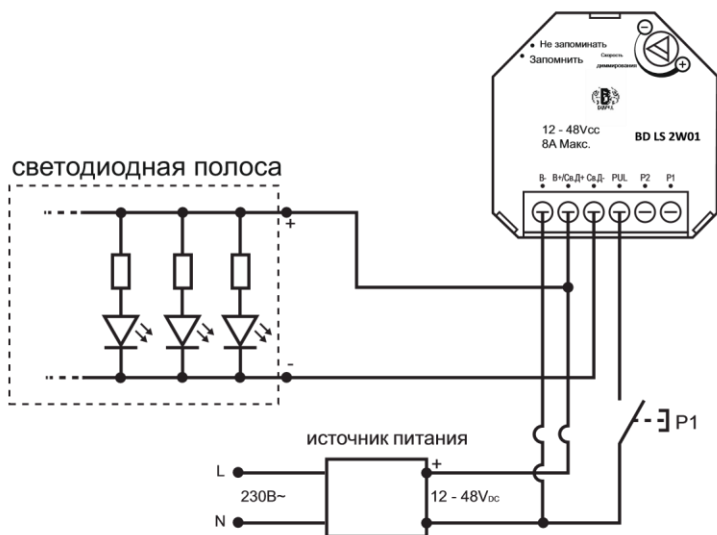


Рис. 1

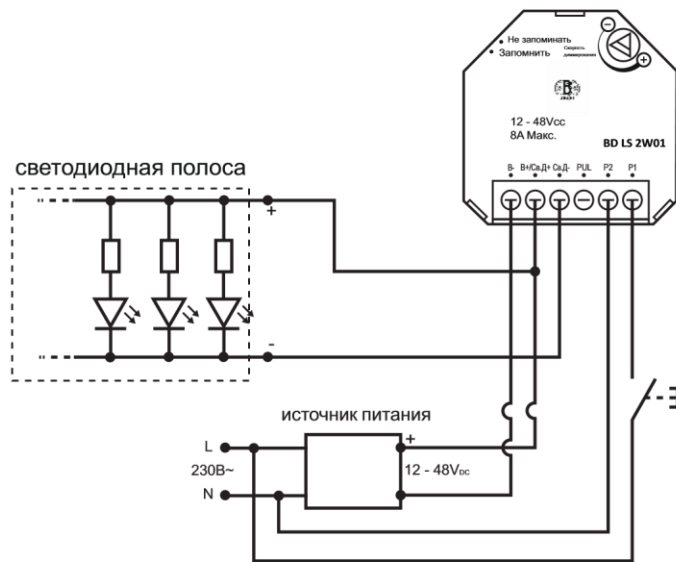


Рис. 2

